

取扱説明書

この説明書はよくお読み下さった後も大切に保管し必要な時にご利用下さい。

⚠注意

- このケースは屋内用です。屋外や水のかかる所などでは使用しないで下さい。
- 地震などの震動で倒れたりして、破損やけがをすることがありますので、不安定な場所に設置しないで、必ず水平な場所に設置して下さい。
- 直射日光やストーブなどの熱が直接当たる場所には設置しないで下さい。ひび割れ、劣化の原因になります。
- 組立の際は、指などをはさまないように充分にご注意下さい。
- 組立の際は、床や商品を傷つけたりしないよう、必ず下にシートや布等をしいて下さい。
- 移動する際は、引きずらない様にして下さい。床やカーペットが傷つく原因になります。
- 取付金具、ネジ類がゆるんでいないか時々点検し、ゆるみははじめたらしっかり締め直してご使用下さい。ゆるんだまま使っていると動物がはさまってけがをしたり、商品が壊れてケガをすることがあります。
- 乱暴な取扱や本来の用途以外での使用はしないで下さい。破損や事故けがの原因になります。

⚠警告

- 本体の上に乗ったり、重い物を乗せたりしないで下さい。本体がゆがんで、隙間に動物がはさまってけがをしたり、破損や事故けがの原因になります。
- 火には絶対に近づけないで下さい。直火には燃焼する恐れがあります。
- 本体の改造使用は絶対にしないで下さい。破損や事故けがの原因になります。

PL 製造物賠償責任保険付

BIRD MORE

〒354-0017 埼玉県富士見市針ヶ谷1-28-23

TEL・FAX 049-253-4011



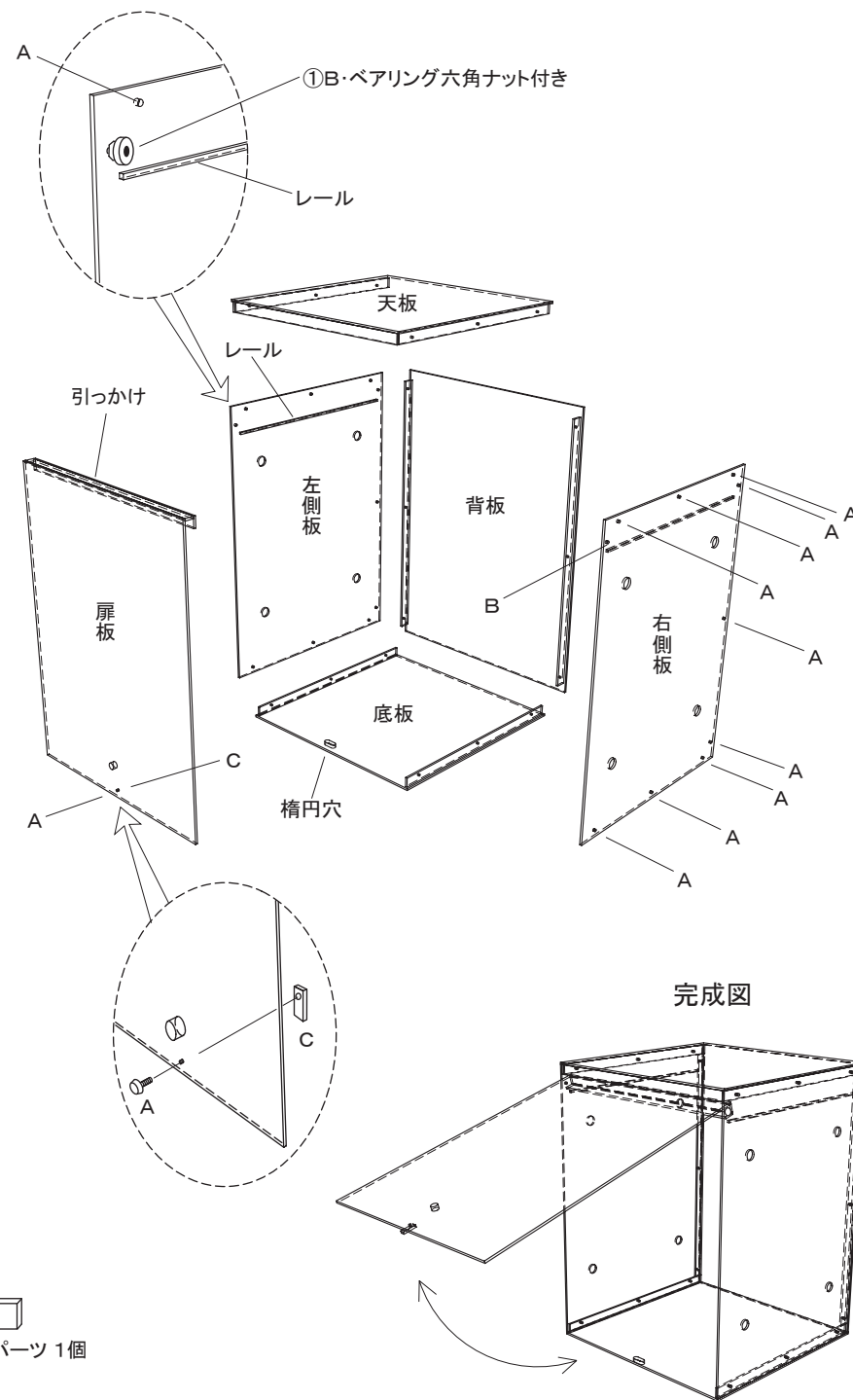
本紙



袋・エアキャップ

組み立て方

- ①左右側板はレール側が内側になります。図のBの位置にB・ベアリング六角ナット付きを、そのままプラスドライバーで内側から止めます。左右側板とも同様にして下さい。ねじ込み用穴が開いています。
- ②底板を図のように水平に置き、楕円穴が開いている方を手前(扉側)にします。右側板を外側からあてがいます。ベアリングを付けた方が手前(扉側)になります。底板のビス穴を合わせA・化粧ビスを外側から締め付けます。その際少しゆるめに締めて下さい。(最後にきつく締めます。)
- ③完成図のように背板を右側板にあてがい、ビス穴を合わせ外側からA・化粧ビスで締め付けます。その際少しゆるめに締めて下さい。(最後にきつく締めます。)
- ④左側板も、右側板と同様にビス止めして下さい。
- ⑤扉板の引っかけを①で取り付けしたベアリングの上のせます。その際、扉板を垂直に立てておさえて下さい。
- ⑥天板のビス穴が内側になるように、図のように天板をのせます。ビス穴を合わせ外側からA・化粧ビスで締め付けます。その際少しゆるめに締めて下さい。(最後にきつく締めます。)
- ⑦全てのビスをきつく締め付けます。
- ⑧扉板の一番下にストッパー用C・アクリルパーツを付けます。扉板の内側にC・アクリルパーツをビス穴に合わせ、外側からA・化粧ビスで締め付けます。



付属品



化粧ビス19個 / ベアリング六角ナット付き 2個 / アクリルパーツ 1個

材質=アクリル樹脂